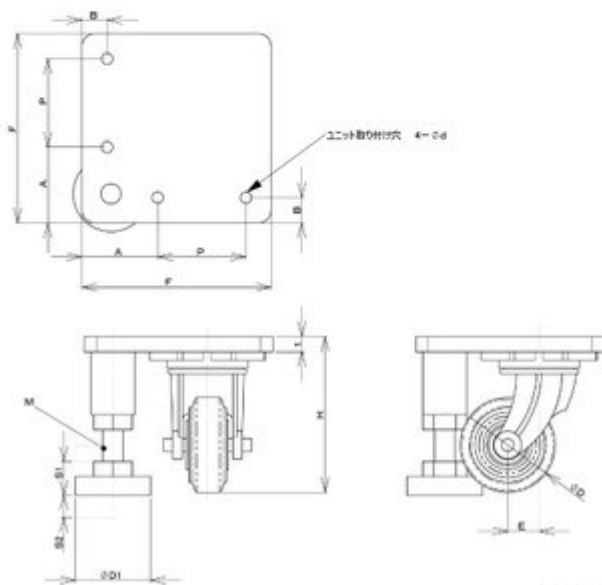


アジャスター付プレート型キャスター

# TCALZシリーズ

用途

- ・自動販売機
- ・金銭両替機
- ・自動機
- ・専用機等水平度が必要とされる機械



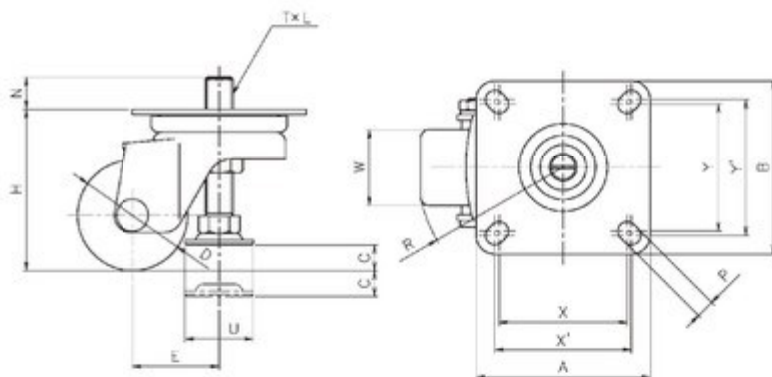
単位:mm

型式		D	E	H	F	t	A	P	B	d	D <sub>1</sub>	M	S <sub>1</sub>	S <sub>2</sub>	許容荷重 N
TYPE	車輪材質														
TCALZ-R	ゴム	75	26	124.5	150	9	60	70	20	9	60	M16	20	18	3600
TCALZ-U	ウレタン														
TCALZ-Z	鋳物														

○ TCALZは車輪材質が選択できるタイプです。また、板厚(t)を薄くすることで軽量化がはかれ、価格も経済的です。

アジャスターフット付キャスター

# TAF-65



単位:mm

型式	車輪	車輪径	車幅	取付高	取付座	取付寸法	穴径	偏心	旋回半径	許容荷重		自重
		D(mm)	W(mm)	H(mm)	A×B(mm)	X×Y(X'×Y')(mm)				(daN)	(kgf)	
TAF-50	強化ナイロン(B入)車	50	45	74	102×102	80×80 (75×75)	11	46	73	250	255	1205
TAF-65		65	45	95			11	51	84	250	255	1335

- アジャスターフット付キャスター。
- キャスターにてスムーズに移動出来、アジャスターフットにて確実に固定出来ます。