

TLF

積載荷量:250~600kg

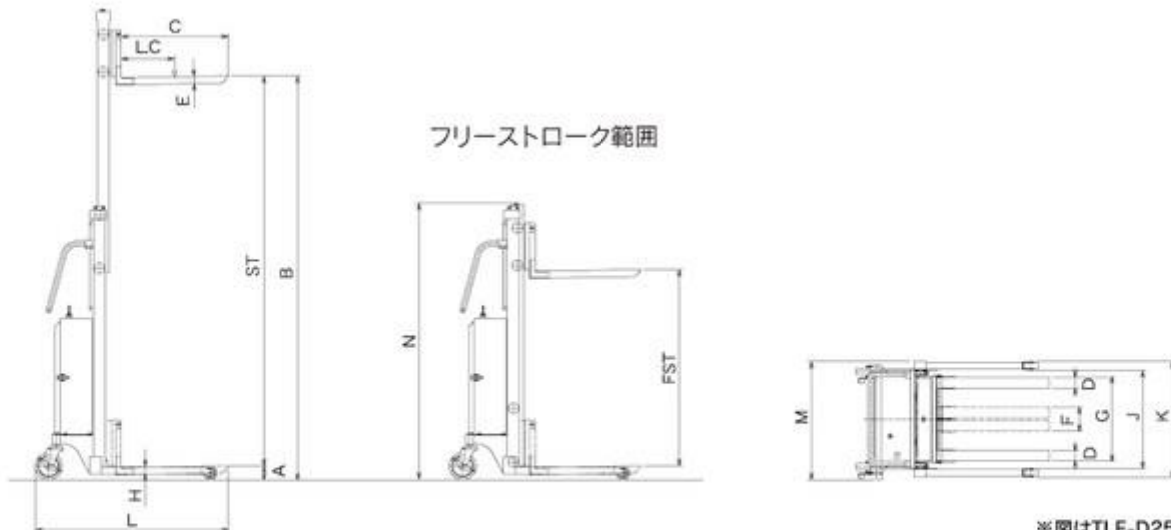
天井の低い倉庫でも棚をフル活用できるフルフリーマスト型リフター。
簡単操作のバッテリー式です。

2段マスト

新開発のフルフリーマスト型

TLF電動式シリーズの特長

- 楽々簡単操作のバッテリー式のリフターです。
- ソフトタッチのレバースイッチで昇降楽々操作。
- 上昇時に衝撃を極力抑えた安全設計。
- ゴルフカート用の長寿命"EB"バッテリーを搭載。
- 自動充電器搭載でいつでもどこでも充電OK(AC100V)。
- 充電器のコードはひきずる心配のない自動巻取り式です。
- 見やすいバッテリー残量付。
- 過負荷防止バルブ付。
- PCフローコントロール。
(積載荷重が変化しても、下降スピードを一定に保ちます。)



※図はTLF-D250W-22です。

● 従来品にないフルフリーマスト方式です。

従来品は2段目マストが上がるに連れてフォークが上昇する構造の為、天井の低い場所ではフォークが必要高さに達するまでに2段目マストが天井に接触し使えませんでした。フルフリーマスト方式は、まずフォークが1段目マストの最上部まで上昇し、次に2段目マストとフォークが一体となって上昇しますので、天井にマストが衝突することもなく高揚高から天井の低い中二段まで幅広い荷役作業をカバーいたします。

スタンダード

従来型はフォークを上昇させると同時に2段目マストが上がるため、マストのどっぴりが天井に当たり、高く上げられなかった。

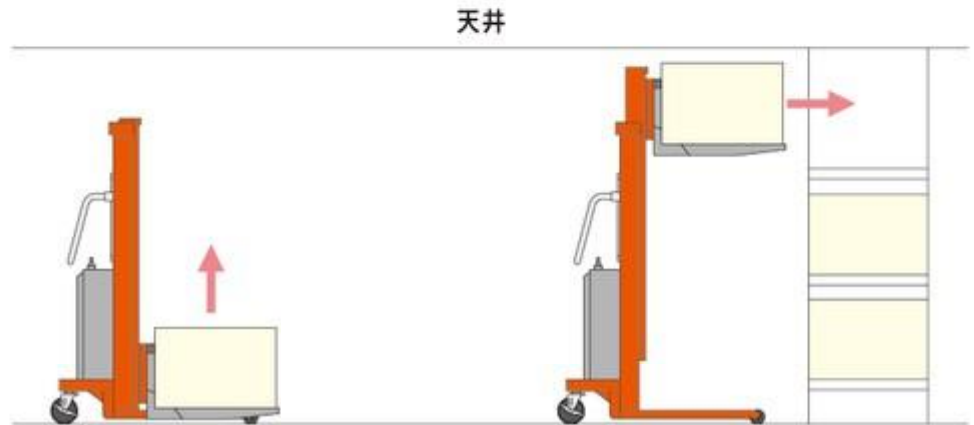
荷物を高く掲げようとする、2段目マストが天井に当たり使えない。



フルフリーマスト

新型はフォークのみが先に上昇するため2段目マストのどっぴりが邪魔すること無く、高くフォークをあげることが出来、棚を有効に使うことができます。

2段目マストのどっぴりが無い為、天井近くまで荷を掲げることができる。



TLF/電動式

単位:mm

型式	積載 荷重 kg	荷重中 心距離 L.C	フォーク高			フォーク寸法				脚寸法			車輪寸法			外形寸法			モータ DC12 Vkw	自重 kg			
			最低高 ※A	最高高 B	スローク ST	フルフリー 範囲 FST	長さ C	幅 D	厚 E	スライド外幅 F~G	高さ H	内幅 J	外幅 K	固定車 径φ	ルーク 付 径φ	全長 L	全幅 M	全高 N			上昇時間 約分約秒	パレット	
スタンダード	TLF-D250W-22ST	250	300	75	2230	2155	—	600	60	40	135~470	75	550	648	75	125 ゴム	1097	660	1550	10/13	EB35	0.7	140
	TLF-D400W-25ST	400	350	80	2530	2450	—	700	100	55	215~735	80	560	710	80	150 ウレタン	1312	790	1770	7/12	EB65	0.9	240
	TLF-D600W-29ST	600	400	80	2900	2820	—	800	100	55	215~825	80	650	800	80	200 ウレタン	1492	870	1970	8/18	EB100	0.9	300
マストフリー	TLF-D250W-22	250	300	75	2230	2155	1100	600	60	40	135~470	75	550	648	75	125 ゴム	1097	660	1550	12/16	EB35	0.7	140
	TLF-D450W-25	400	350	80	2530	2450	1260	700	100	55	215~735	80	560	710	80	150 ウレタン	1312	790	1770	9/16	EB65	0.9	240
	TLF-D600W-29	600	400	80	2900	2820	1460	800	100	55	215~825	80	650	800	80	200 ウレタン	1492	870	1970	11/24	EB100	0.9	300

● 固定車はウレタン車輪を使用しています。 ※ 脚にフォークをかぶせた時の最低高さは約15mm高くなります。