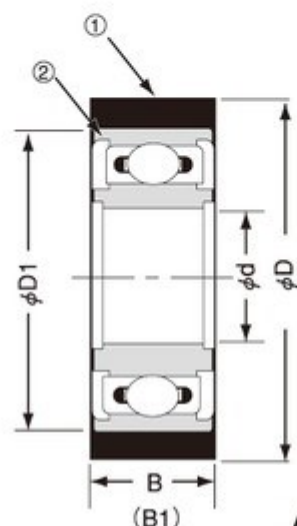


TSU

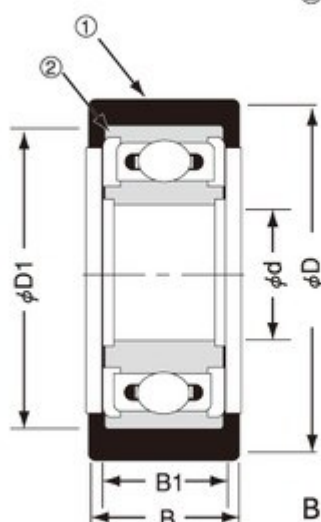


単位:mm

形状	d	D	B	D1	B1	使用ベアリング
A	3	12	3	8.1		W683ZZA
	4	13	4	9		W684AX50ZZ
		16		13		624ZZ
	5	16	5			WBC5-13ZZ
		20		16		625ZZ
	6	20		15		696ZZ
		28	6	19		626ZZ
	8	28	7			608ZZ
30		11	22	7	608ZZ	
B	10	30	11	26	8	6000ZZ
		40	11	30	9	6200ZZ
	15	40	12	32	9	6002ZZ
		45	15	35	11	6202ZZ
	20	45	12	37	9	6904ZZ
		55	18	47	14	6204ZZ
	25	65	19	52	15	6205ZZ



A形状
①ウレタンゴム
②ベアリング



B形状
①ウレタンゴム
②ベアリング

ベアリング走行試験結果

会社名		TOUHOKU	BE社	BA社
		制電製 PU		
硬度		90°	97°	96°
寸法		55φ	55φ	55φ
ベアリング番号		6204ZZ		
測定条件	圧力(kg/)	15.0	15.0	15.0
	回転数	869	869	869
測定	時間(h)	10.00	5.29	6.29
	距離(m)	90209	49488	58457
試料状況		良好	グリス漏れ	芯金付近から粉発